

HAGA VARMLUFTSPANNA

HAGA varmluftspanna typ HMV speciellt för spannmålstorkning. Överlägsen konstruktion har gett pannan gott rykte. Verkningsgrad på över 90%, vilket betyder låg oljeförbrukning. Den stora manteltan ger också lång livslängd genom att brännkammartemperaturen kan hållas på en nivå som ger låga värmespanningar.

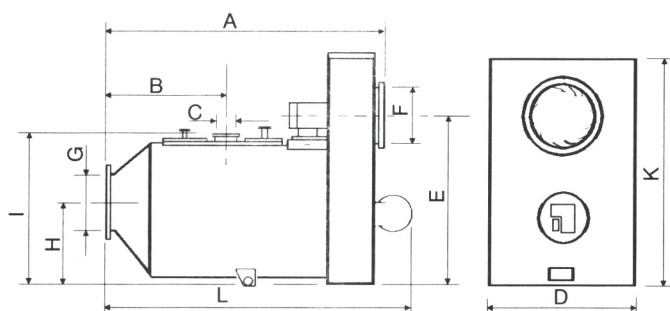
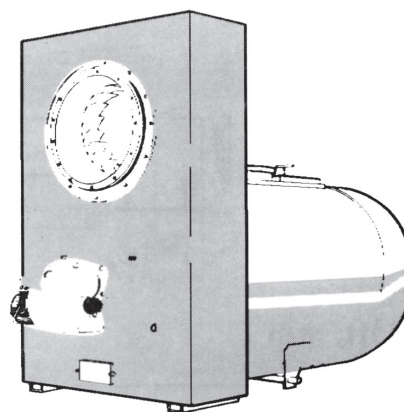
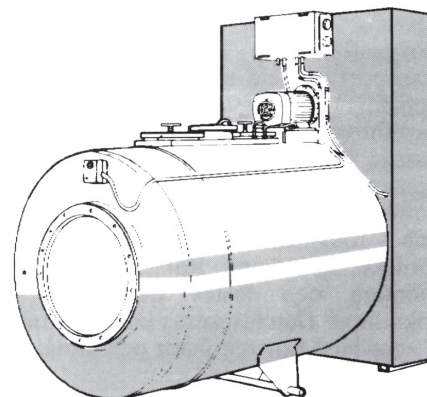
HAGA varmluftspanna finns i fem olika storlekar med effekt från 82 till 674 kW.

HAGA HMV 50/s, 100, 150, 250, och 450 är helt avsedda för spannmålstorkning. Pannorna levereras fullt färdiga och behöver bara anslutas till elnät och oljeledning och är sedan klara att tas i bruk.

Utförande:

HAGA varmluftspanna typ **HMW** har rostskyddsbehandlad och lackerad ytmantel av formpressad stålplåt och är försedd med kraftigt stativ. Brännkammaren är tillverkad av höglegerat stål. Pannan är försedd med Bentone oljebrännare av högtryckstyp. Direktdriven centrifugalfläkt av högtryckstyp ger stor luftmängd samt tyst, jämn och störningsfri gång. **HMV 450** är försedd med dubbla centrifugalfläktar. Pannorna levereras med helt färdigkopplad och avprovad elautomatik. I elcentralen ingår säkringsgrupper, kontaktorer, termostat samt dubbla tidur för reglering av tork- och kyltid.

Godkänd av Sveriges provnings- och forskningsinstitut.



Kapacitet:

Modell	Värmemängd kW (brutto)	Luftmängd m ³ /h	Motoreffekt kW
HMV 50/s	82	5.500	1,5
HMV 100	179	11.000	3,0
HMV 150	245	14.000	4,0
HMV 250	343	20.000	7,5
HMV 450	640	32.000	2 x 7,5

Mått, mm:

Modell	A	B	C	D	E	F	G	H	I	K	L
HMV 50/s	1790	825	Ø150	780	1040	Ø500	Ø500	560	1010	1440	2020
HMV 100	2175	1000	Ø200	1090	1240	Ø500	Ø500	565	1140	1725	2520
HMV 150	2410	1230	Ø200	1305	1510	Ø630	Ø630	690	1390	2025	2790
HMV 250	3030	1490	Ø250	1340	1510	Ø630	Ø630	690	1440	2025	3420
HMV 450	3735	1040	Ø250	1980	1790	Ø630	Ø800	875	1890	2295	4300

Tillbehör:

Rökgasfläkt
Skorsten
Till- och frånluftskanaler