

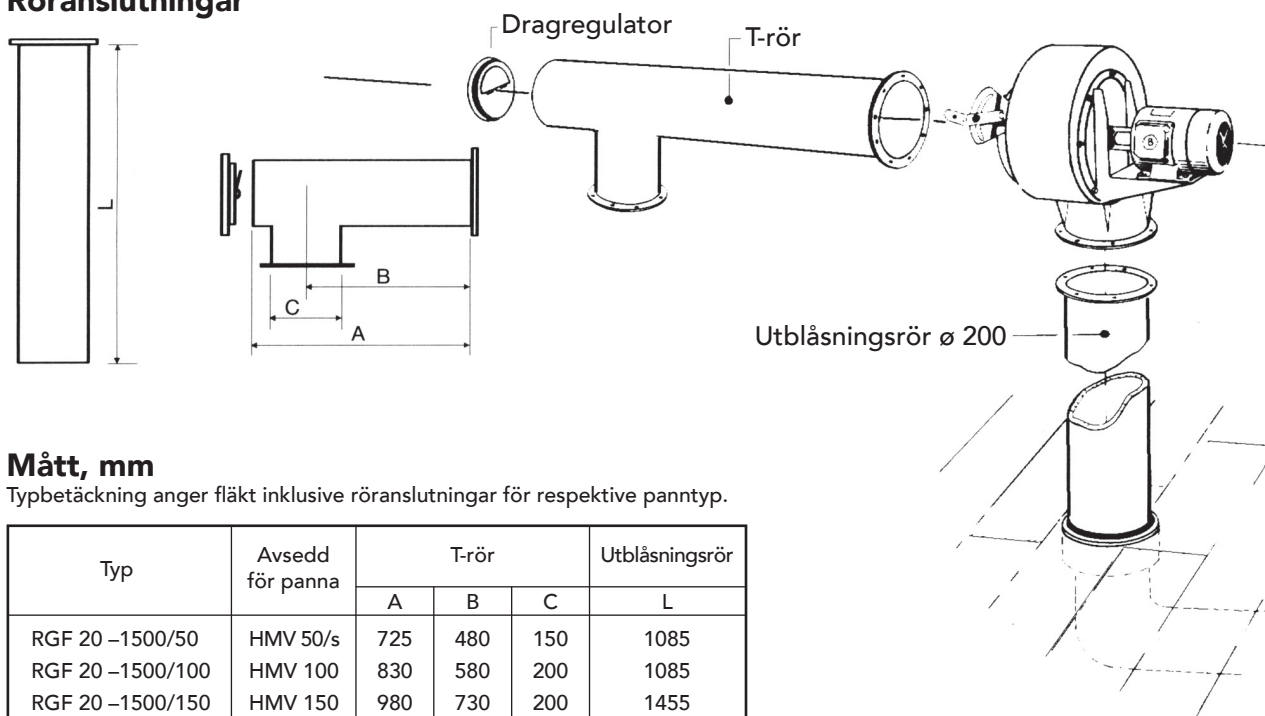
## RÖKGASFLÄKT

### Rökgasfläkt RGF 20

Rökgasfläkt typ RGF 20 är avsedd för transport av heta rökgaser med temperaturer upp till +400°C. Den är särskilt lämplig för varmluftspannor i torkanläggningar men passar även andra pann typer. Jämfört med konventionell skorsten är rökgasfläkten i kombination med rökgasledning under mark och rökgasbrunn ofta en ekonomiskt fördelaktig lösning. Rökgasfläkten är lätt att montera och fästes direkt på pannans rökutlopp. Den levereras komplett med T-rör med dragregulator och utblåsningsrör. Där rökgasfläkten är placerad får omgivande luft ej överstiga +40°C.

Observera att rökgasbrunn inte får placeras närmare byggnad eller lättantändligt upplag än 15 m och att rökgasledning utförd av betongrör s.k. muffrör ska ligga på ett minsta djup av 0,5 m under markytan enligt Lantbrukets Brandskyddskommittés föreskrifter. Kontakta den lokala brandmyndigheten för vidare information om aktuella bestämmelser.

### Röranslutningar



### Mått, mm

Typbetäckning anger fläkt inklusive röranslutningar för respektive pann typ.

Typ	Avsedd för panna	T-rör			Utblåsningsrör
		A	B	C	L
RGF 20 –1500/50	HMV 50/s	725	480	150	1085
RGF 20 –1500/100	HMV 100	830	580	200	1085
RGF 20 –1500/150	HMV 150	980	730	200	1455
RGF 20 –3000/250	HMV 250	1005	730	250	1455
RGF 20 –3000/450	HMV 450	1215	940	250	1725

### Fläktdata

Typ	Motor		Totaltryck mm vp										Luftmängd m <sup>3</sup> /tim
	r/m	kW	5	6	7	12	14	16	25	40	60	70	
RGF 20 – 1500	1500	0,25	–	1080	1030	830	730	650	–	–	–	–	
RGF 20 – 3000	3000	0,55	–	–	–	–	–	2200	1900	1630	1200	1000	

Rätt till ändringar förbehålles utan föregående meddelande.